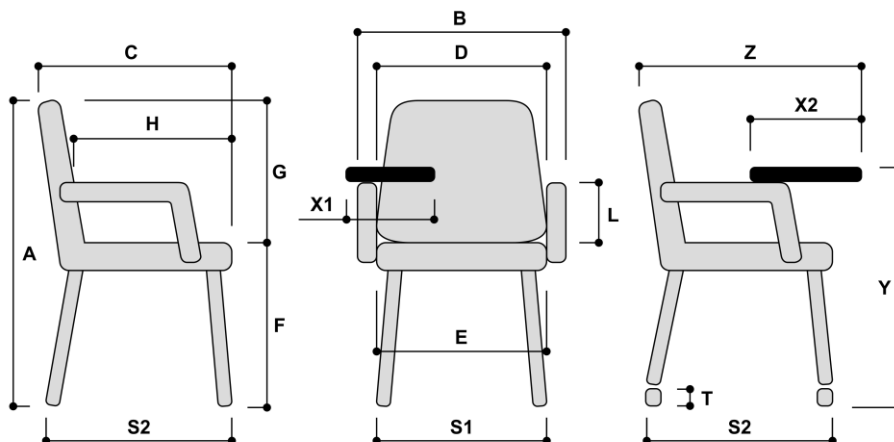


Specyfikacja modelu :

- krzesło, bez podłokietników, z tap. siedziskiem



| Wymiary całkowite (mm) | | Od | Do | Zakres |
|--|----|-----|----|--------|
| Wysokość całkowita | A | 815 | | |
| Szerokość całkowita | B | 520 | | |
| Głębokość całkowita | C | 530 | | |
| Szerokość oparcia | D | 480 | | |
| Szerokość siedziska | E | 455 | | |
| Wysokość do wierzchu siedziska | F | 455 | | |
| Wysokość oparcia od wierzchu siedziska | G | 360 | | |
| Głębokość siedziska | H | 435 | | |
| Wysokość podłokietnika | L | | | |
| Szerokość stelaża (u podstawy) | S1 | 500 | | |
| Głębokość stelaża (u podstawy) | S2 | 520 | | |
| Średnica kółek | T | | | |
| Szerokość stolika | X1 | | | |
| Głębokość stolika | X2 | | | |
| Wysokość stolika od podłoża | Y | | | |
| Głębokość całkowita ze stolikiem | Z | | | |